

产品概述:

该芯片集成了两个高性能的 32 位 CPU，工作在0.1MHz-30MHz频段，作为电力线宽带载波系统网关芯片，可以管理数量超多的终端节点，优质的收发性能使电力线信号传输更稳定、覆盖率更高，同时还具有超大的储存空间和丰富的外设接口。

优势特性:

- 采用高性能双核 32bit RISV-V CPU（最高达 480MIPS）；
- 国家电网HPLC标准，南方电网HPLC标准；
- 352KB RAM, 92KB ROM, 最高16MB FLASH, 可以做很多定制化开发；
- 集成了以太网接口、4路UART、3路SPI、4路PWM、2路I2C、6路ADC以及超过40个GPIO；
- 高性能PLC，接受灵敏度-95dBm，通信链路预算 120dB，覆盖率极好；
- 支持多种加密安全引擎；

应用领域:



智能表



能源管理系统

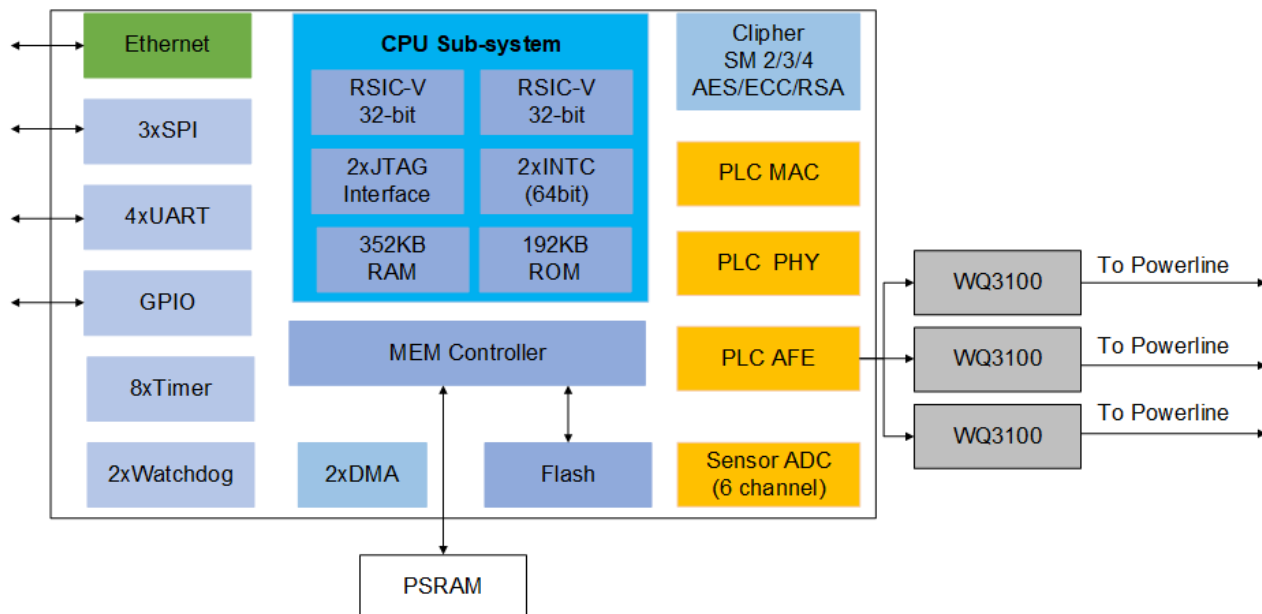


太阳能



充电站

产品框图:



版权所有 © 重庆物奇微电子有限公司 2023。保留一切权利。未经版权所有人的书面许可，本文档的任何部分不得转载。

免责声明

由于在方法、设计和制造方面的不断进步，本文档的内容会不定期进行更新。除非另有约定，本文档仅作为使用指导，重庆物奇微电子有限公司对使用本文档所产生的任何错误或损害不负任何责任。